

1084/5100

ERDGESCHOSS

HAUS 2



schmidli architekten & partner

GR: 100/60
MST: 1:50
DAT: 19.03.2012
GEZ: PA

tannewäg 26 - 8197 rafz
tel 0437 422 33 33
fax 0437 422 33 34

AUFTRAGGEBER/IN: Baugesellschaft Ziegeleigarten
c/o Mario Bordini, Industrie, 7220 Schiers / GR

OBJEKT: Mehrfamilienhäuser Ziegeleigarten
Landstrasse, 8197 Rafz

zertifiziert nach ISO 9001

www.schmidli.ch die architekten
www.schmidli.anno.ch liegenschaften
eMail: schmidli@schmidli.ch

REV: 18.04.2012 13.06.2012

REVISIONEN: 18.04.2012 POS. ELEKTROVERTEILUNG GEÄNDERT. ÄNDERUNGEN GEMÄSS INGENIEUR.
13.06.2012 STEIGZONE LÜFTUNG GEÄNDERT.

FENSTERHÖHEN:

OK FERTIG BANK BIS $\emptyset 00$ ST: +0.00
UK FERTIG STURZ BR: +0.00
GESCHOSS UND FENSTERPOSITION

TÜRHOHEN:

- AUSSENTÜREN UND BALKONTÜREN AB OK FERTIG SCHWELLE BIS UK ROHER STURZ
- TÜREN IM GEBÄUDE AB HÖHEREM FERTIG BODEN RESP. OK FERTIG SCHWELLE BIS ROHER STURZ.

MASSZAHLEN:

SIND ROHMASSE, SIE SIND VOM UNTERNEHMER AUF JEDE VERANTWORTUNG IN DEN PLÄNEN SOWIE AUF DER BAUSTELLE ZU KONTROLLIEREN!

MATERIALIEN:

STAHLBETON
BACKSTEIN
BACKSTEIN MACHTRÄGIG
KALKSANDSTEIN
WÄRMEDÄMMUNG
WÄRMEDÄMMUNG WEICH

ABKÜRZUNGEN:

OK = OBERKANT
UK = UNTERKANT
VK = VORDERKANT
HK = HINTERKANT

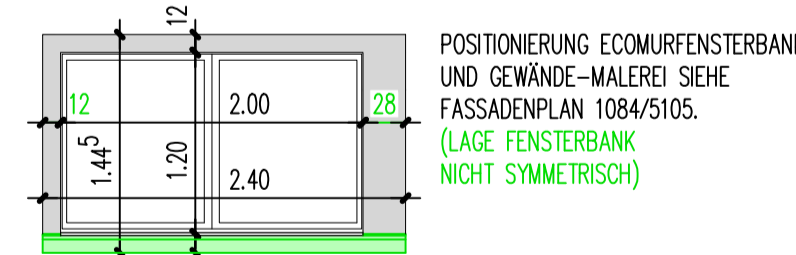
LEGENDE / ERLÄUTERUNGEN:

FENSTER KUNSTSTOFF U-WERT 0.7 W/m²K
M = METALLFENSTERBANK
ECO = FENSTERBANK ECOMUR TYP E.H
SCHW = ANGRÄNZENDER BELAG FERTIG
D = DREH-KIPP BESCHLAG
FEST = FENSTER FESTVERSCHRÄUBT
STÖREN RAFF = RAFF-STÖREN LAMISOL 90
X = KURBEL
EL = EL. KONTAKT
TÜREN RT = RAHMENTÜRE
ST = STAHLZARGEN
E130 = FEUERHEHMENDE TÜR

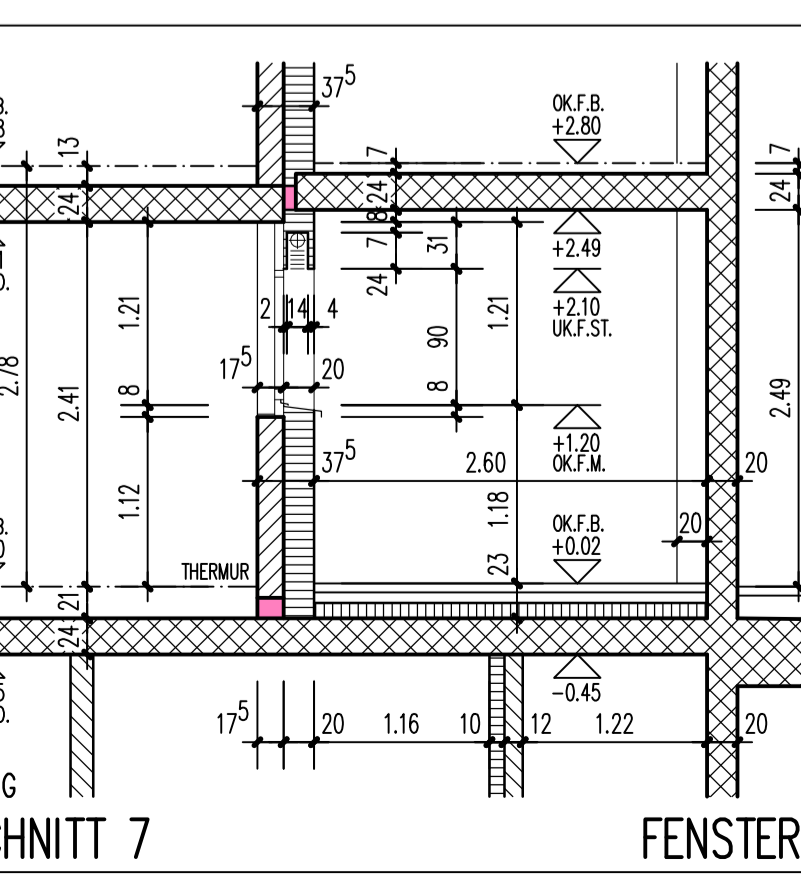
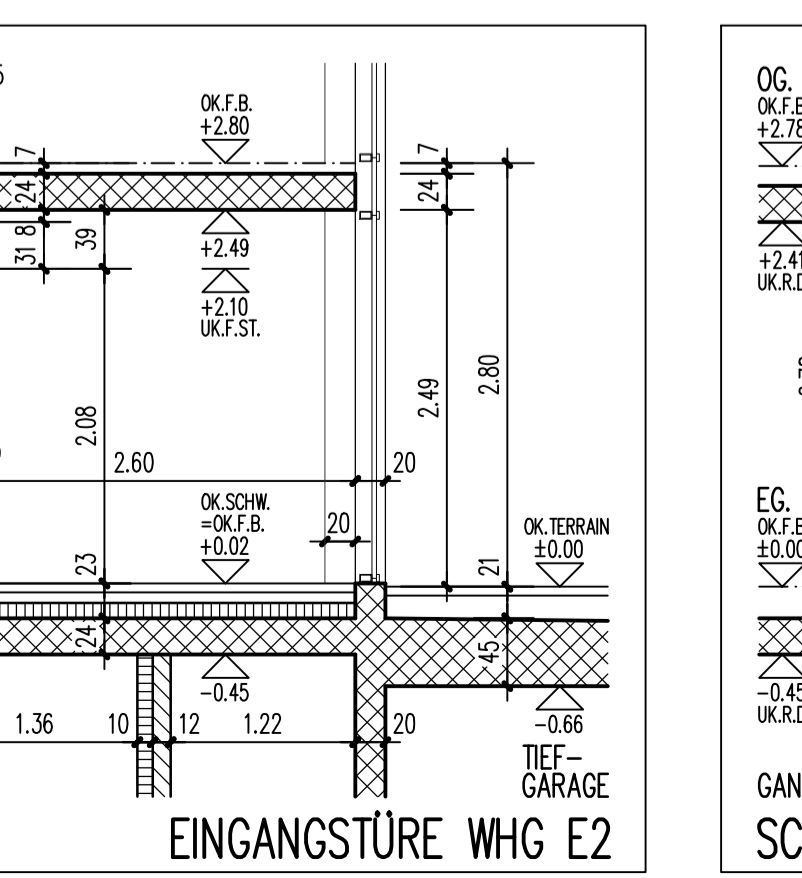
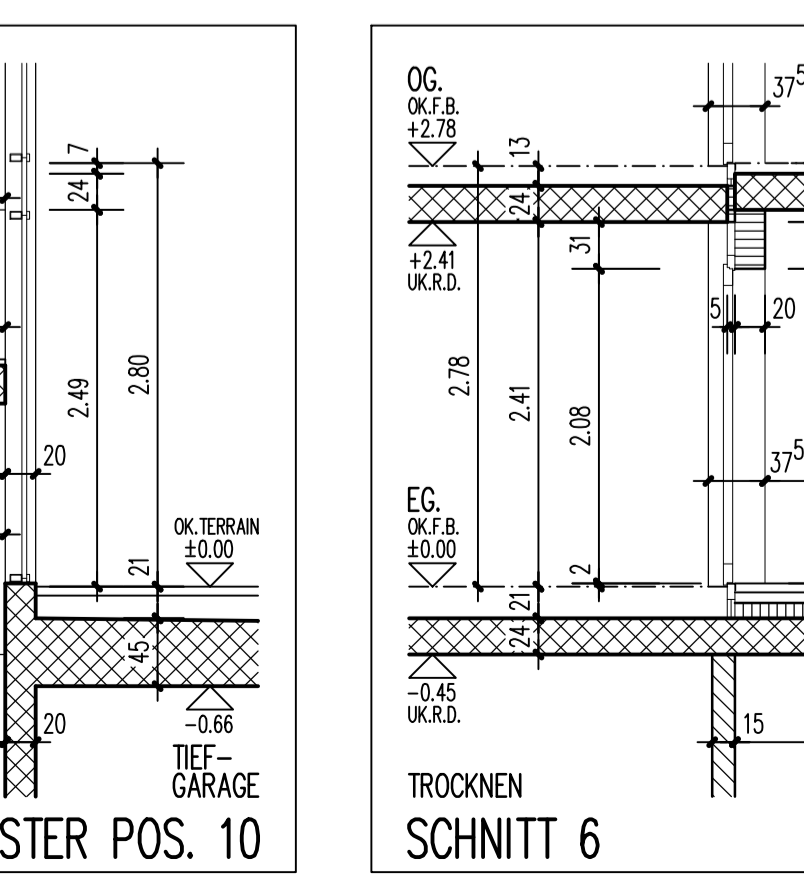
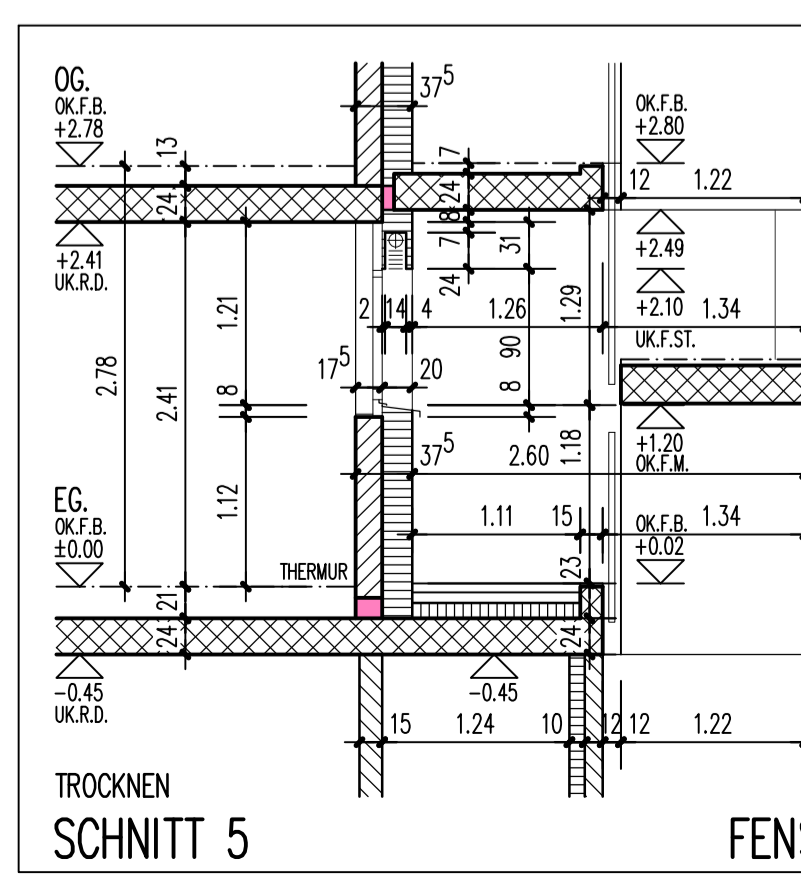
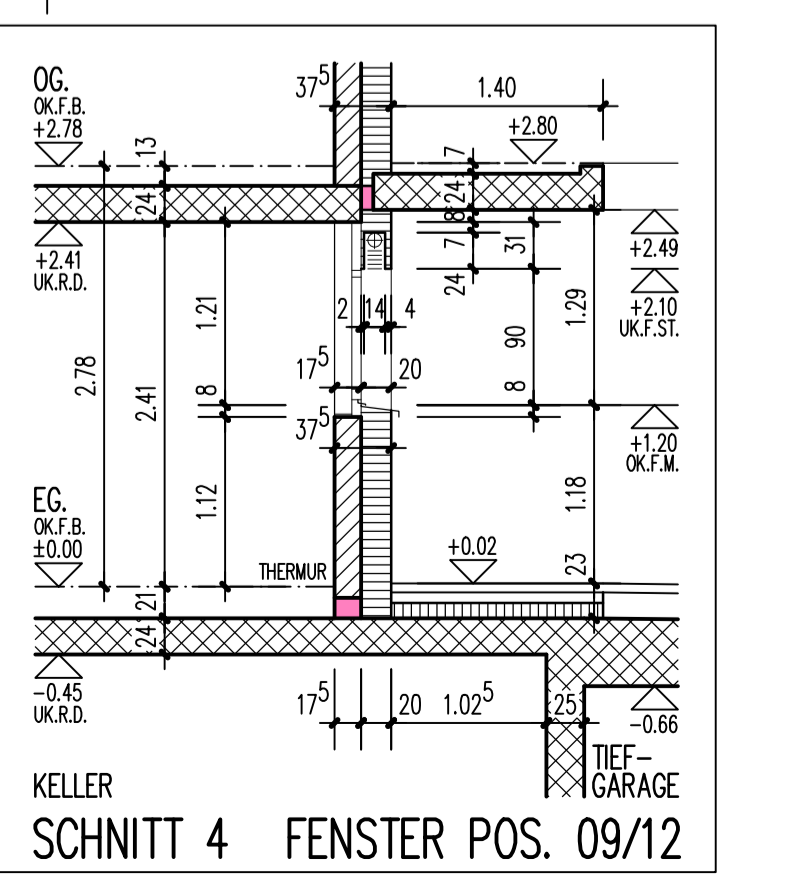
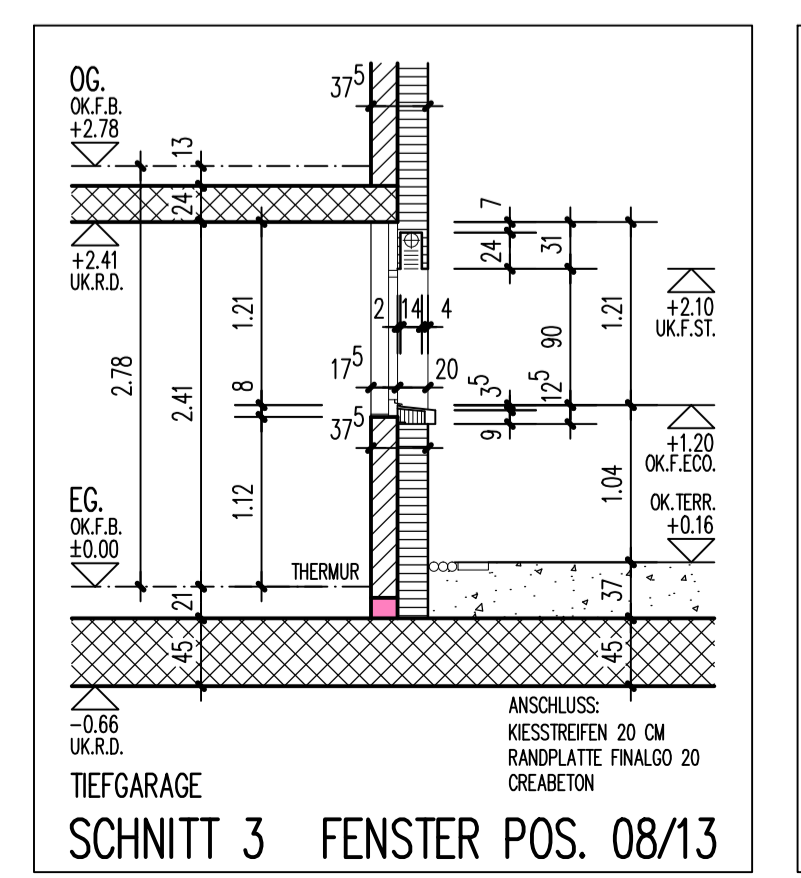
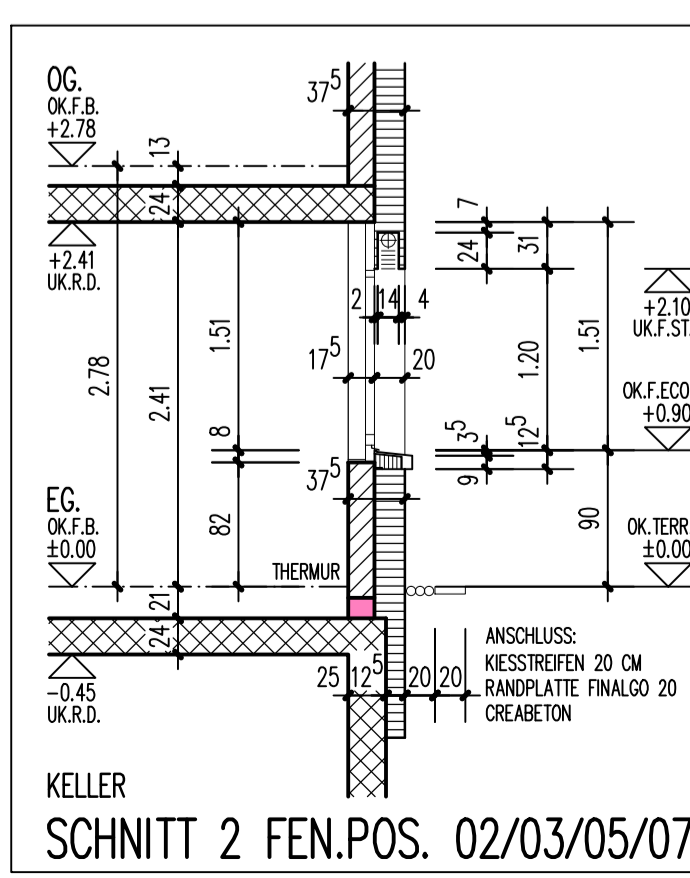
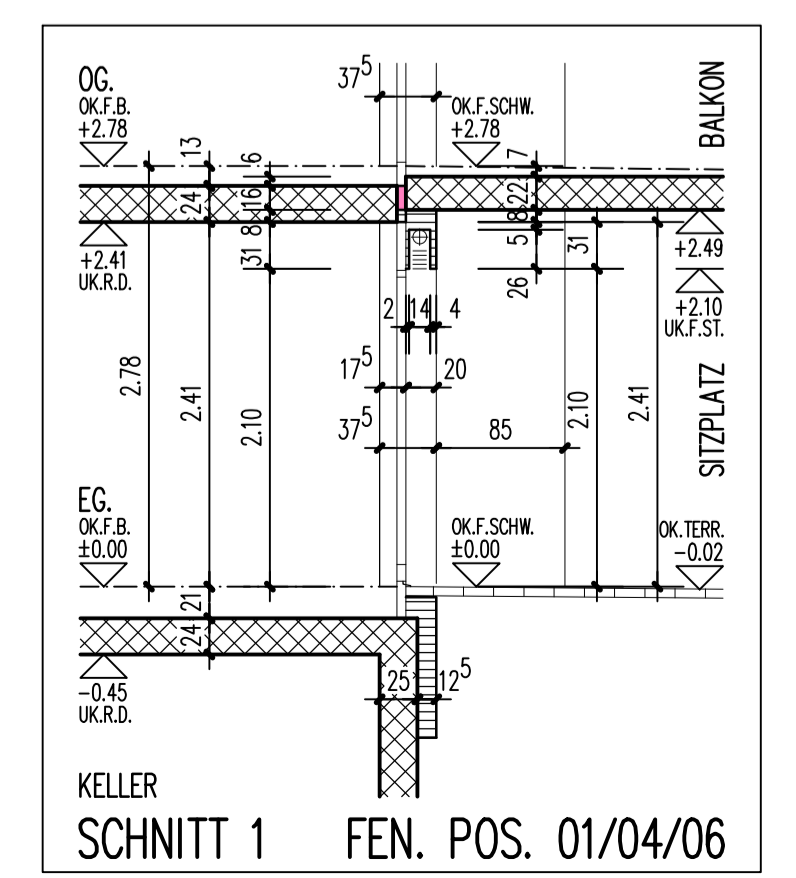


KOTE ± 0.00 = 431.50 M.Ü.M.
WO NICHT SPEZ. BEZEICHNET GELTEN KOTEN FÜR SÄMTLICHE RÄUME.

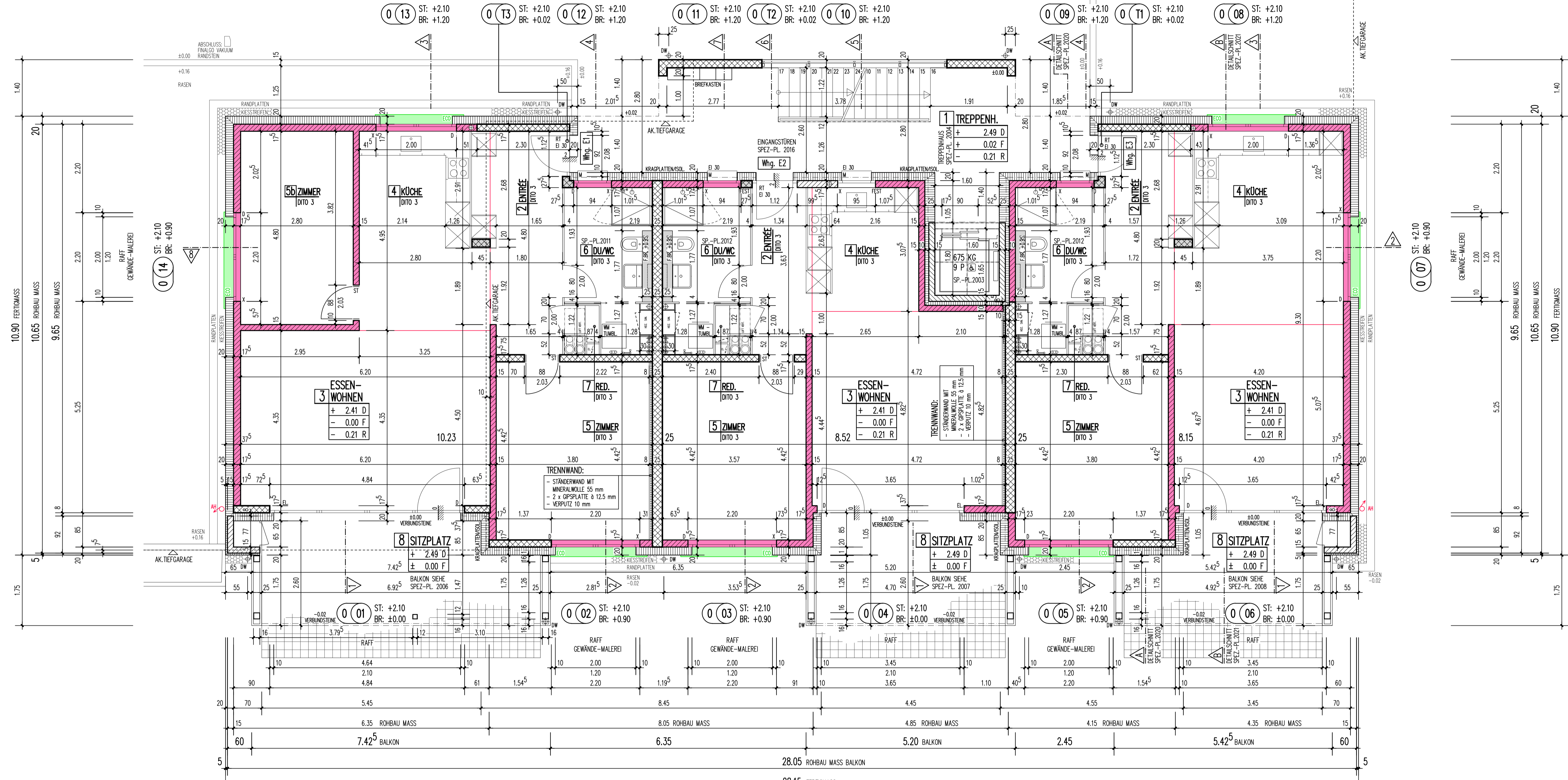
NR.	RAUMBEZ.	BODEN	WÄNDE	DECKE
1	TREPPENHAUS	VERBUNDSTEINE 60 mm SPITTLBETT 60 mm WASSERSPERRSCHICHT 10 mm PU-ISOLATION 100 mm	ABREIB KORN 1,5 mm GESTRICHEN	WEISSPUTZDECKE 10 mm GESTRICHEN
	TREPPENLAUF	TREPPENLAUF ORBITBETON FERTIGBELAG 10 mm TREPPENLAUF OBERZUG 30 mm		TREPPENLAUF ORBITBETON WEISSPUTZDECKE 10 mm GESTRICHEN
2	ENTRÉE	FERTIGBELAG 10 mm UNTERLAGSBODEN 80 mm HEIZROHRE GELÜPST	GRÜNDPUTZ 15 mm ABREIB KORN 1,5 mm GESTRICHEN	WEISSPUTZDECKE 10 mm GESTRICHEN
3	ESSEN-WOHNEN	TRITTSCHALL GO-PALETTI 20 mm PE KASCHERT 1/5E 22/20 ISOLATION GO-PF SUPER 100 mm	TEILWEISE INNENWAND KUNSTHARZ BELEGT TEILWEISE WANDPLATTEN	
4	KÜCHE			
5	ZIMMER			
5b	ZIMMER			
6	DUSCHE / WC			
7	REDUIT			
8	SITZPLATZ	VERBUNDSTEINE IM GEFÄLLE 2 CM	AUSSENDÄMMUNG GESTRICHEN	BETON ROH GESTRICHEN



POSITIONIERUNG ECOMURFENSTERBANK UND GEWÄNDE-MALEREI SIEHE FASSADENPLAN 1084/5105. (LAGE FENSTERBANK NICHT SYMMETRISCH)



TIEFGARAGEDECKUNG:
FERMENTSTEINE 6 CM
SPITTL ca. 11 CM
SCHÜTTLAG
BITUMENDE WASSERSPERRSCH. 1-2 CM



WANDAUFBAU: KOMPAKTFASSADE
- 2 ANSTRIEHE STO FUNGASAL
- DECKPUTZ KORN 2 mm AUF VORANSTRICH
- GRÜNDPUTZ MIT NETZBEWEBUNG
- STO THEM LAMBDA PLUS
- HARTSCHAMPLATE 20 cm
- BACKSTEIN 17,5 cm