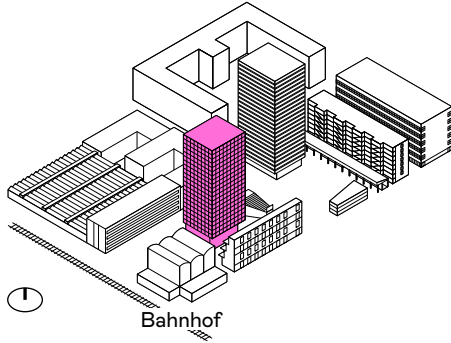


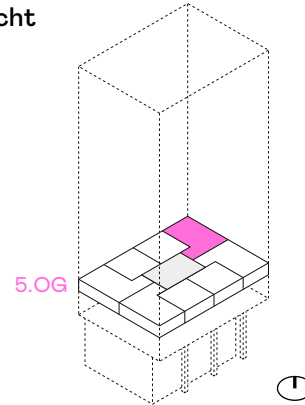
Gebäude Zwhatt 6, Holzhochhaus  
 Adresse Hardstrasse 6, 8105 Regensdorf  
 Grösse 3.5  
 Etage 5. Obergeschoss

Innenfläche 75.2 m<sup>2</sup>  
 Aussenfläche 5.6 m<sup>2</sup>  
 Keller 5.0 m<sup>2</sup>  
 Objekt-Nr. 73216.01.0502  
 Ausbautyp Parkett

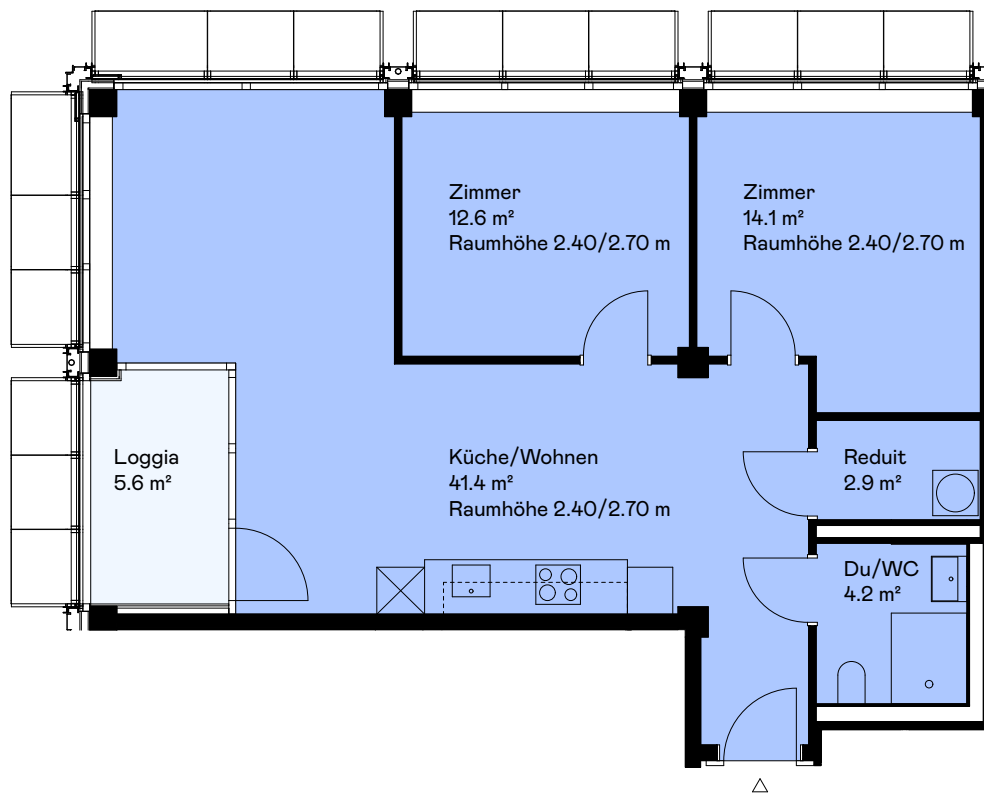
## Situation



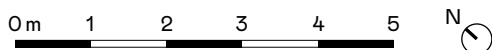
## Übersicht



## Grundriss



Masstab 1:100



Haftungsausschluss: Aus den dargestellten Grundrissen können keinerlei Ansprüche abgeleitet werden.  
 Verbindlich sind ausschliesslich die Angaben in den Vertragsunterlagen.