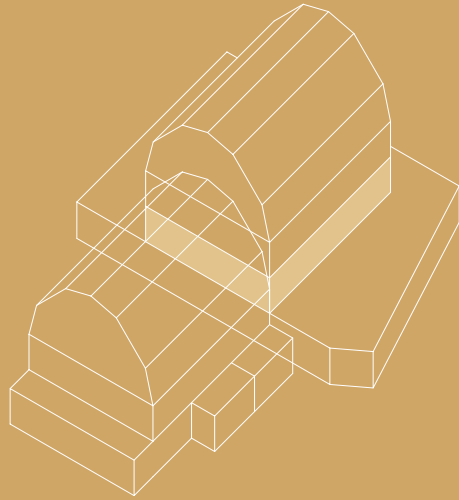
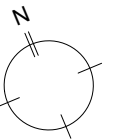


Haus Ost EG

4.5 Zimmerwohnung | Nr. 1.2 | Garten und Terrasse

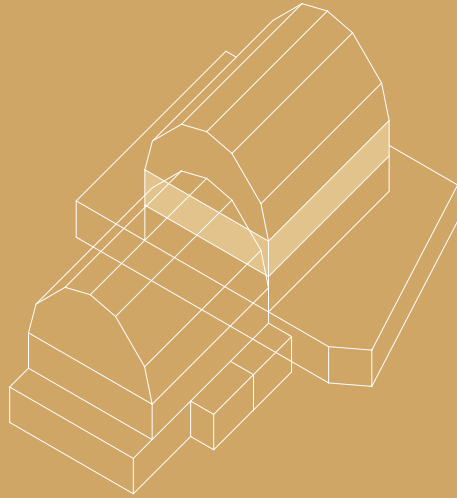


Entrée	17.6m ²
Wohnen / Essen / Küche	43.1m ²
Reduit	3.8m ²
Dusche	4.9m ²
Bad	4.7m ²
Zimmer 1	14.8m ²
Zimmer 2	14.8m ²
Zimmer 3	14.8m ²
Gesamt	118.5m²
Terrasse	40.6m ²
Garten	160.0m ²

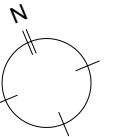


Haus Ost OG

4.5 Zimmerwohnung | Nr. 2.2 | Balkon

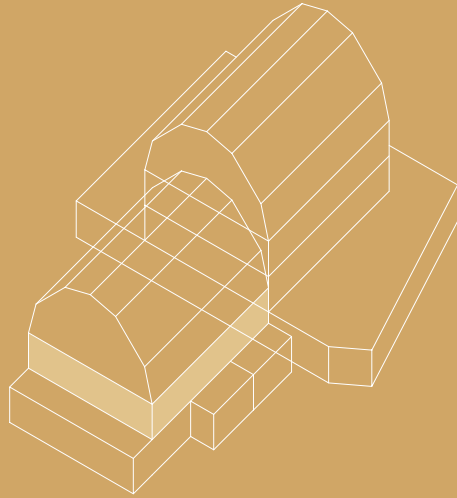


Entrée	17.6m ²
Wohnen / Essen / Küche	43.1m ²
Reduit	3.8m ²
Dusche	4.9m ²
Bad	4.7m ²
Zimmer 1	14.8m ²
Zimmer 2	14.8m ²
Zimmer 3	14.8m ²
Gesamt	118.5m²
Balkone	41.3m²



Haus West OG

4.5 Zimmerwohnung | Nr. 2.1 | Balkon



Entrée	28.2m ²
Wohnen / Essen / Küche	48.4m ²
Reduit	9.0m ²
Dusche	4.9m ²
Bad	4.7m ²
Zimmer 1	14.8m ²
Zimmer 2	14.8m ²
Zimmer 3	14.8m ²
Gesamt	139.6m²
Balkon	79.0m²

