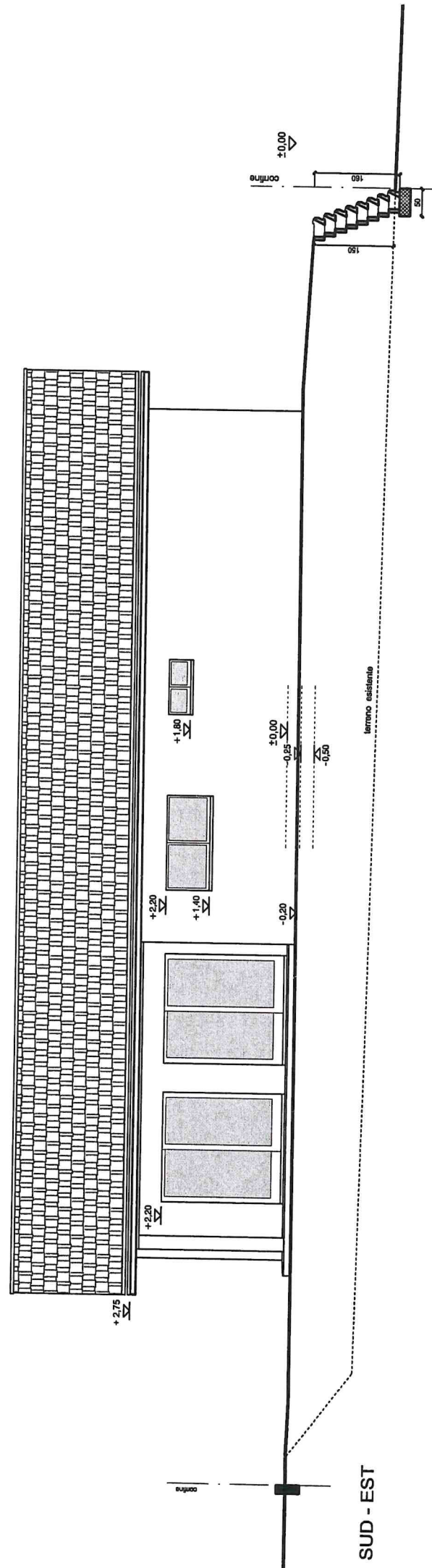
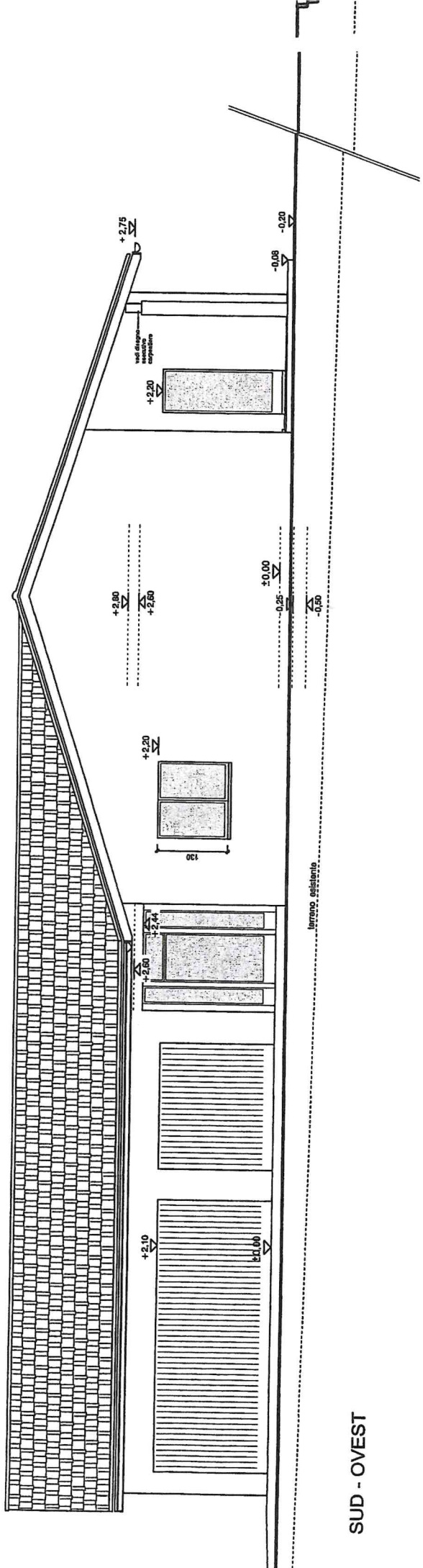
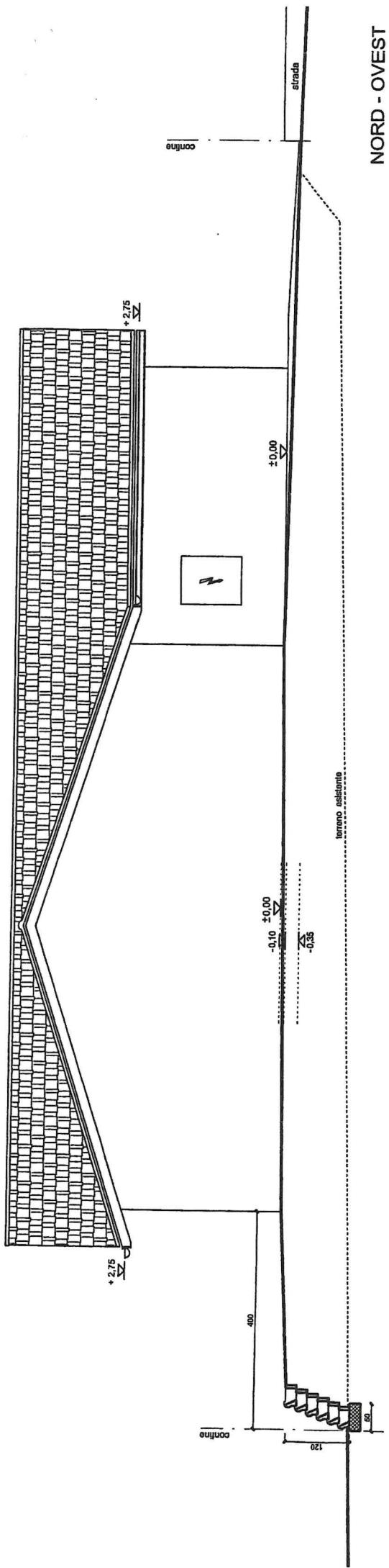
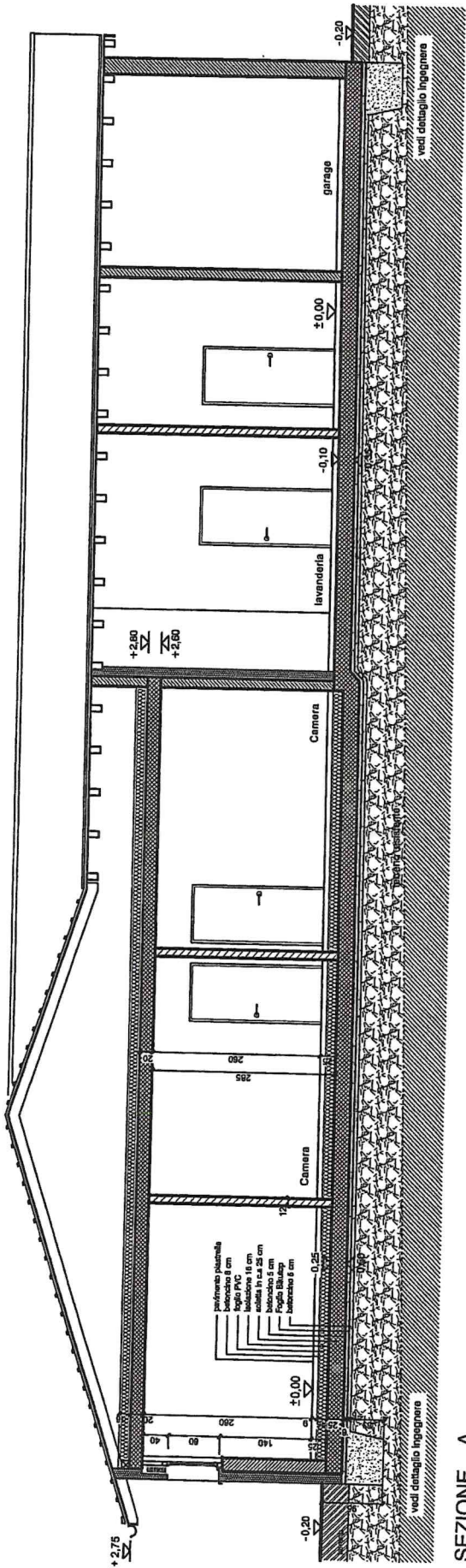


FACCIATA NORD - EST

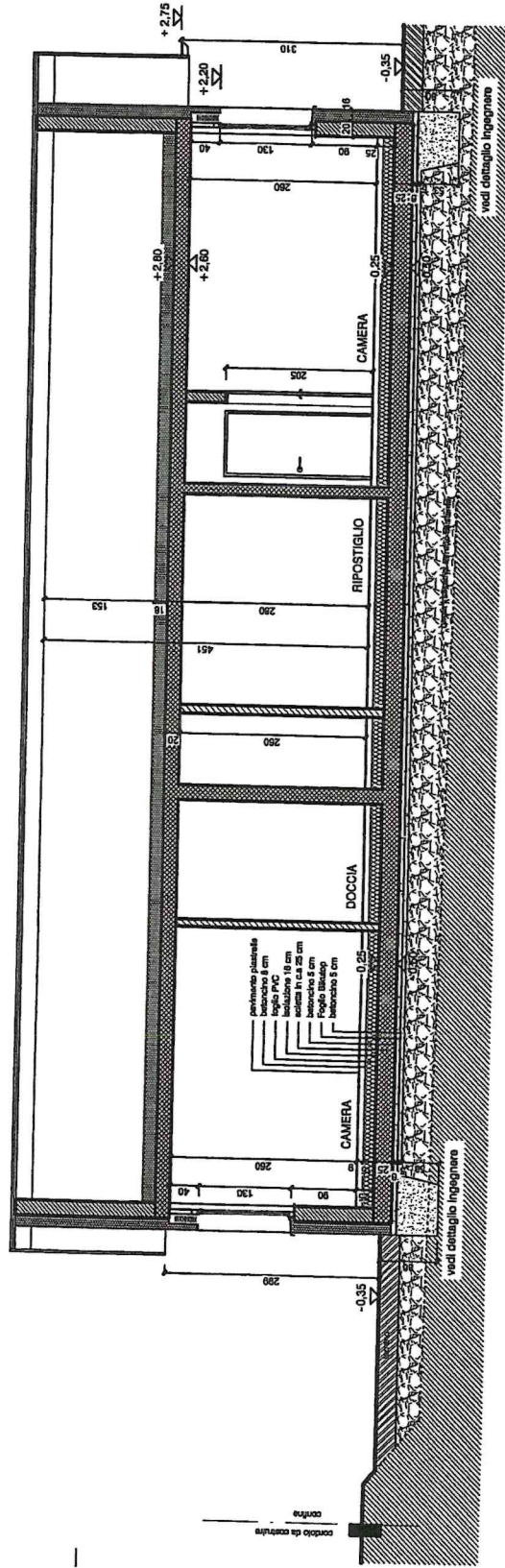


FACCIATA SUD - EST

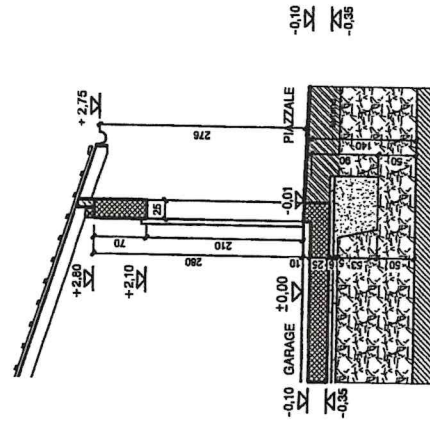




SEZIONE A



SEZIONE C-C



SEZIONE D