

**Direction:** Rolf E. ILLER  
 C.P. 203, CH - 1997 Haute-Nendaz  
 Tél. : +41 (27) 288.11.41 Fax : +41 (27) 288.42.40  
 Email : rolf.iller@iller-constructions.com



**MAITRE DE L'OUVRAGE:**  
**M. Balderson Phil**  
 Construction d'un chalet "HS -220"  
 Haute-Nendaz  
 Parcelle n°159, plan n°149 MC, zone H50

Plan n°: FN-1	Echelle: 1: 50
Ingénieur : 18 février 2007 Géomètre : InGeo Plans : ILLER Constructions / co Modifications :	

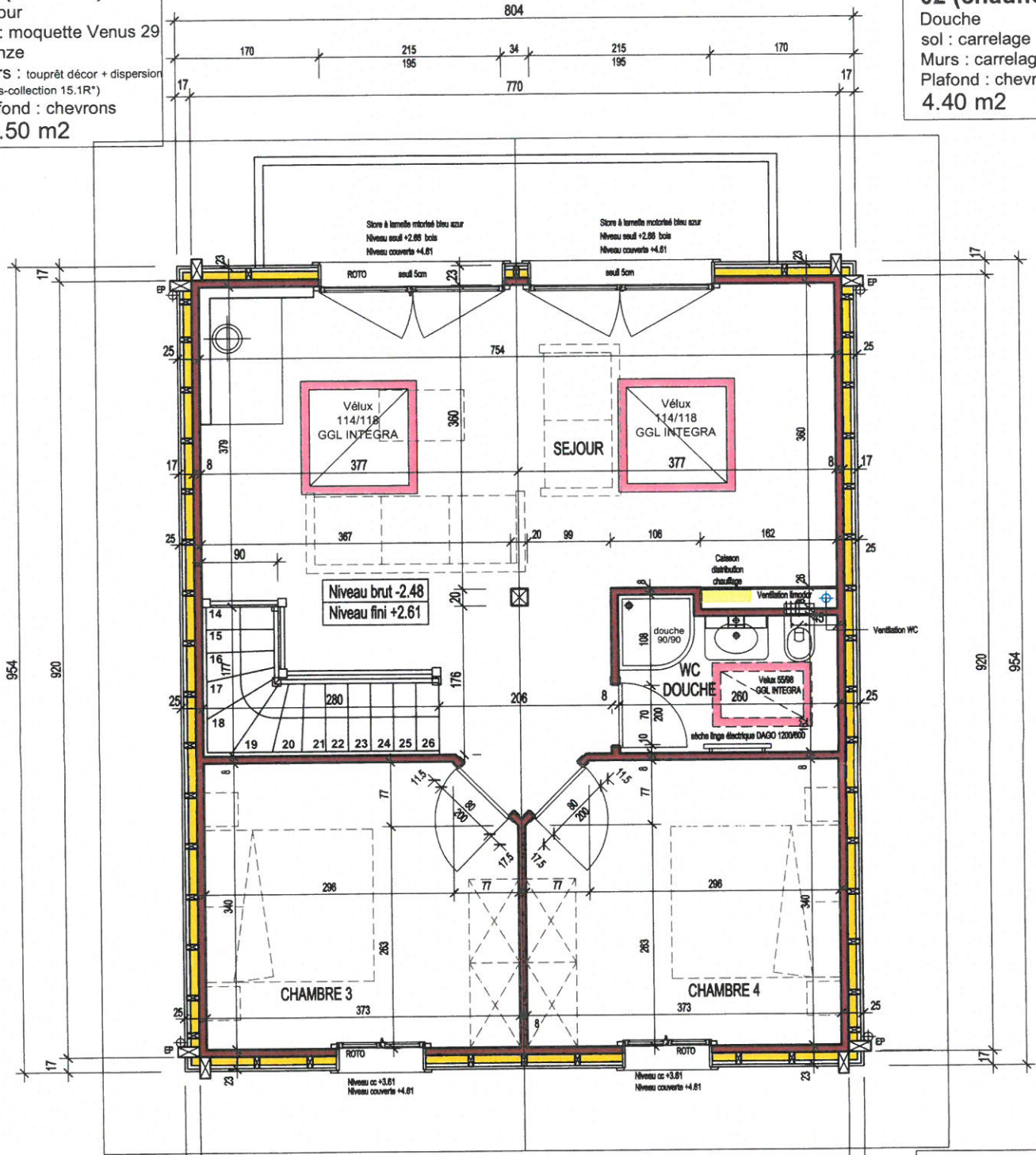
**Façade Nord**

### 01 (chauffé)

Sejour  
sol : moquette Venus 29 bronze  
Murs : touprêt décor + dispersion (swiss-collection 15.1R\*)  
Plafond : chevrons  
33.50 m2

### 02 (chauffé)

Douche  
sol : carrelage  
Murs : carrelage  
Plafond : chevrons  
4.40 m2



### 04 (chauffé)

Chambre 3  
sol : moquette Cairowool 540 maïs  
Murs : touprêt décor + dispersion (swiss-collection 13.1R\*)  
Plafond : chevrons  
12.40 m2

### 03 (chauffé)

Chambre 4  
sol : moquette Cairowool 540 maïs  
Murs : touprêt décor + dispersion (swiss-collection 47.2B\*)  
Plafond : chevrons  
12.40 m2

Direction: **Roif E. ILLER**  
C.P. 203, CH - 1997 Haute-Nendaz  
Tél. : +41 (27) 288.11.41 Fax: +41 (27) 288.42.40  
Email : roif.iller@iller-constructions.com



MAITRE DE L'OUVRAGE:  
**M. Balderson Phil**

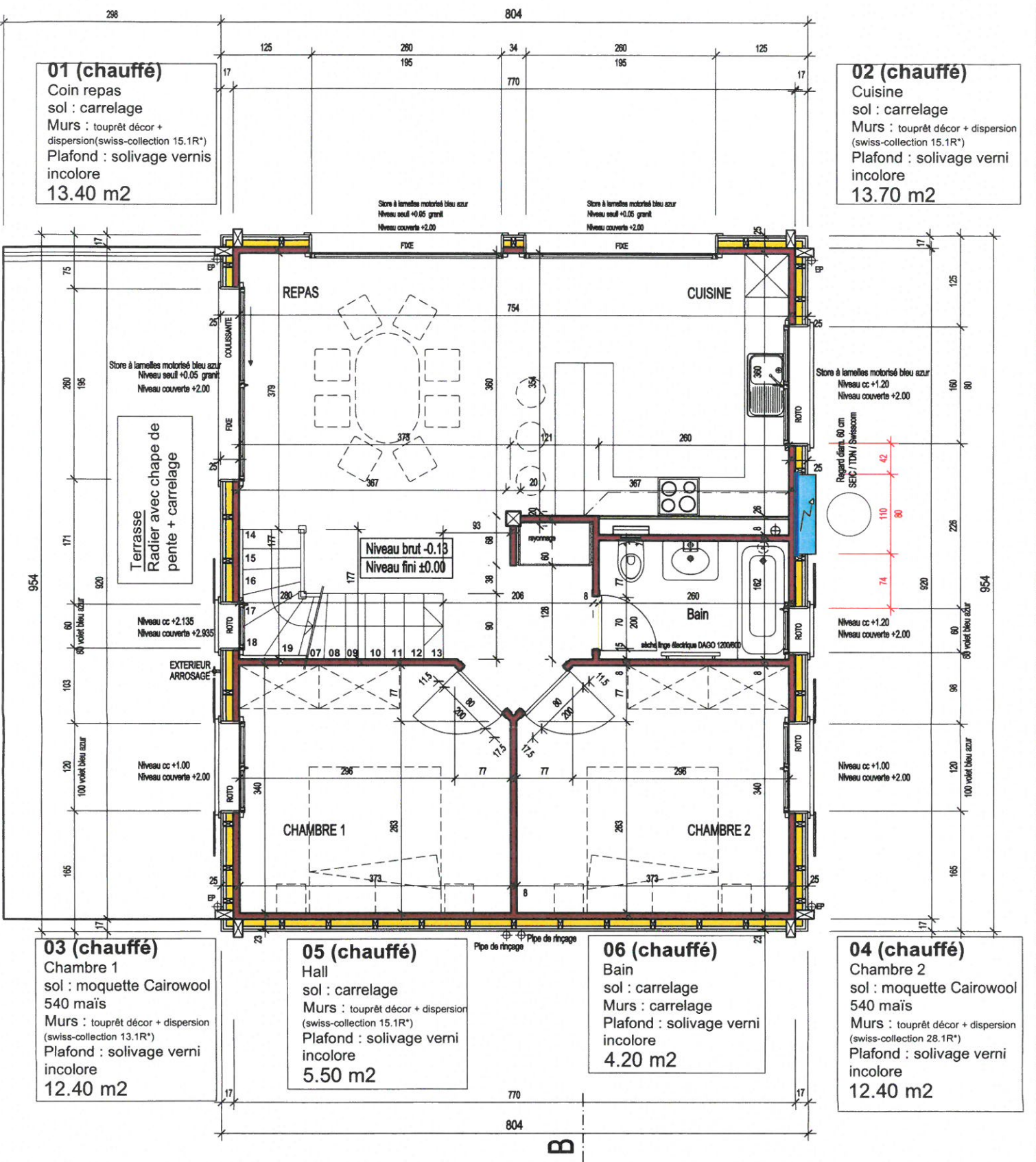
Construction d'un chalet "HS -220"  
Haute-Nendaz  
Parcelle n°159, plan n°149 MC, zone H50

Plan n°: E1-1

Echelle: 1: 50

Etage

Ingénieur : 16 février 2007  
Géomètre : InGéo 23 avril 2007  
Plans : Iller Constructions / co  
Modifications



**01 (chauffé)**  
 Coin repas  
 sol : carrelage  
 Murs : touprêt décor + dispersion (swiss-collection 15.1R\*)  
 Plafond : solivage vernis incolore  
 13.40 m<sup>2</sup>

**02 (chauffé)**  
 Cuisine  
 sol : carrelage  
 Murs : touprêt décor + dispersion (swiss-collection 15.1R\*)  
 Plafond : solivage verni incolore  
 13.70 m<sup>2</sup>

**03 (chauffé)**  
 Chambre 1  
 sol : moquette Cairowool 540 maïs  
 Murs : touprêt décor + dispersion (swiss-collection 13.1R\*)  
 Plafond : solivage verni incolore  
 12.40 m<sup>2</sup>

**05 (chauffé)**  
 Hall  
 sol : carrelage  
 Murs : touprêt décor + dispersion (swiss-collection 15.1R\*)  
 Plafond : solivage verni incolore  
 5.50 m<sup>2</sup>

**06 (chauffé)**  
 Bain  
 sol : carrelage  
 Murs : carrelage  
 Plafond : solivage verni incolore  
 4.20 m<sup>2</sup>

**04 (chauffé)**  
 Chambre 2  
 sol : moquette Cairowool 540 maïs  
 Murs : touprêt décor + dispersion (swiss-collection 28.1R\*)  
 Plafond : solivage verni incolore  
 12.40 m<sup>2</sup>

Direction: **Rolf E. ILLER**  
 C.P. 203, CH - 1997 Haute-Nendaz  
 Tél. : +41 (27) 288.11.41 Fax : +41 (27) 288.42.40  
 Email : rolf.iller@iller-constructions.com

**IGC Constructions**

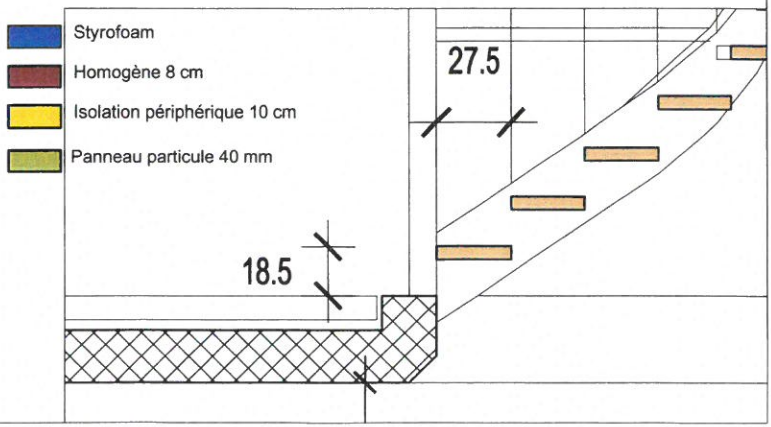
**MAITRE DE L'OUVRAGE:**  
**M. Balderson Phil**

Construction d'un chalet "HS -220"  
 Haute-Nendaz  
 Parcelle n°159, plan n°149 MC, zone H50

Plan n°: R-1      Echelle: 1: 50

Ingenieur :	16 février 2007
Géomètre : InGéo	23 avril 2007
Plans :	Iller Constructions / co
Modifications :	

**Rez de chaussée**



-  Mur Béton armé
-  Mur Brique ciment
-  Isolation périphérique
-  Isol. drainante type IsoDrain 8cm
-  Isolation type Gonon HiCompact 6cm
-  Isol. sous dalle type Gonon CK 6cm

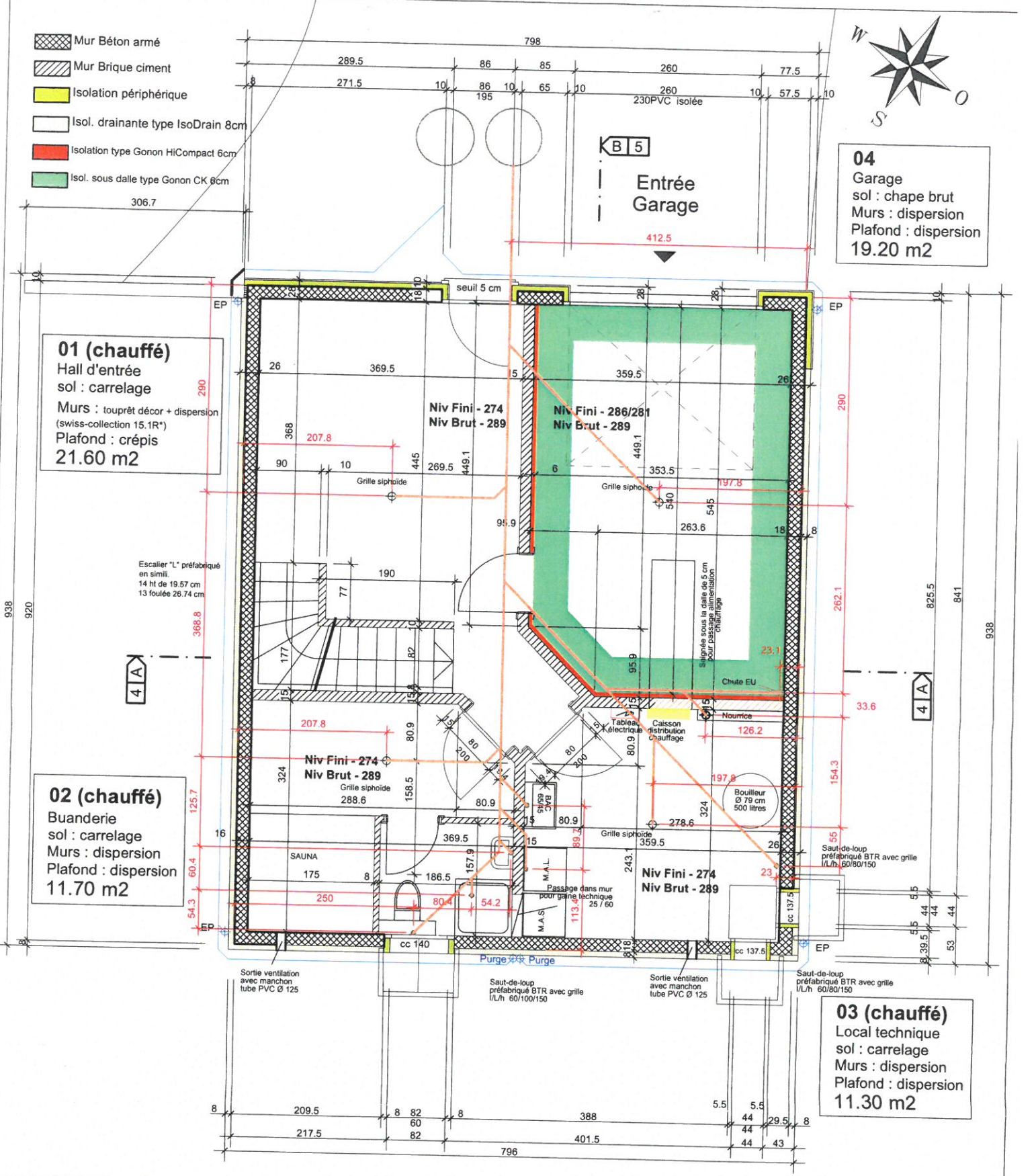


**04**  
Garage  
sol : chape brut  
Murs : dispersion  
Plafond : dispersion  
19.20 m<sup>2</sup>

**01 (chauffé)**  
Hall d'entrée  
sol : carrelage  
Murs : touprêt décor + dispersion  
(swiss-collection 15.1R\*)  
Plafond : crépis  
21.60 m<sup>2</sup>

**02 (chauffé)**  
Buanderie  
sol : carrelage  
Murs : dispersion  
Plafond : dispersion  
11.70 m<sup>2</sup>

**03 (chauffé)**  
Local technique  
sol : carrelage  
Murs : dispersion  
Plafond : dispersion  
11.30 m<sup>2</sup>



**Direction:** Rolf E. ILLER  
C.P. 203, CH - 1997 Haute-Nendaz  
Tél. : +41 (27) 288.11.41 Fax : +41 (27) 288.42.40  
Email : rolf.iller@iller-constructions.com



**MAITRE DE L'OUVRAGE:**  
**M. Balderson Phil**  
Construction d'un chalet "HS -220"  
Haute-Nendaz  
Parcelle n°159, plan n°149 MC, zone H50

Plan n°: S-1      Echelle: 1: 50

Ingenieur :	16 février 2007
Géomètre : InGéo	23 avril 2007
Plans :	iller Constructions / co
Modifications	

**Sous-sol**

